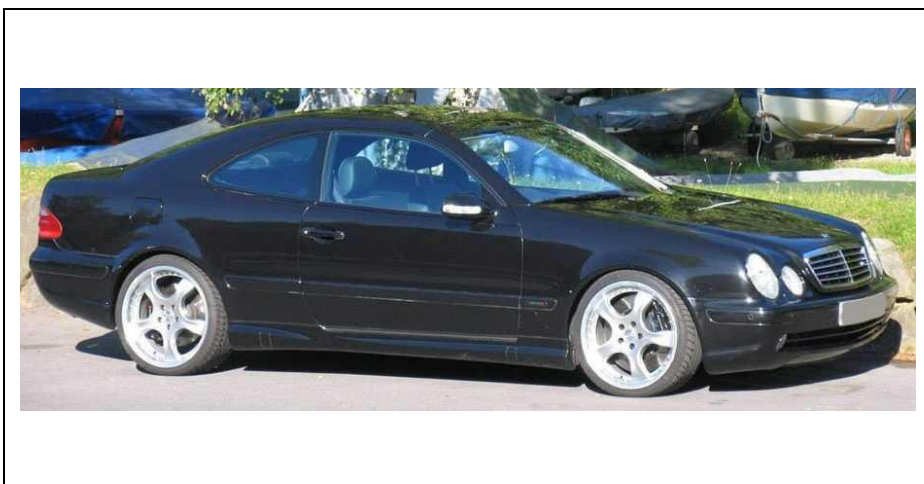
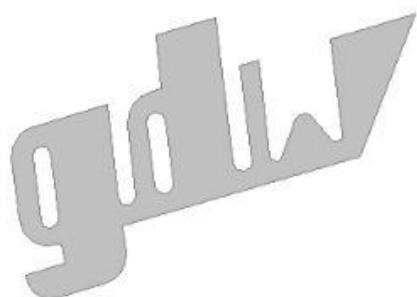




**Mercedes C (W202) + Break (T202) + CLK Coupe' + Cabrio (W208)**

**1993 - 2000**



**EEC APPROVAL N° : e6\*94/20\*0414\*00**

max ↓ kg	×	max ↓ kg		
D=		× 0,00981		[ 9,00 kN
max ↓ kg	+	max ↓ kg		
		s/	=	75 kg
		Max.	=	1700 kg

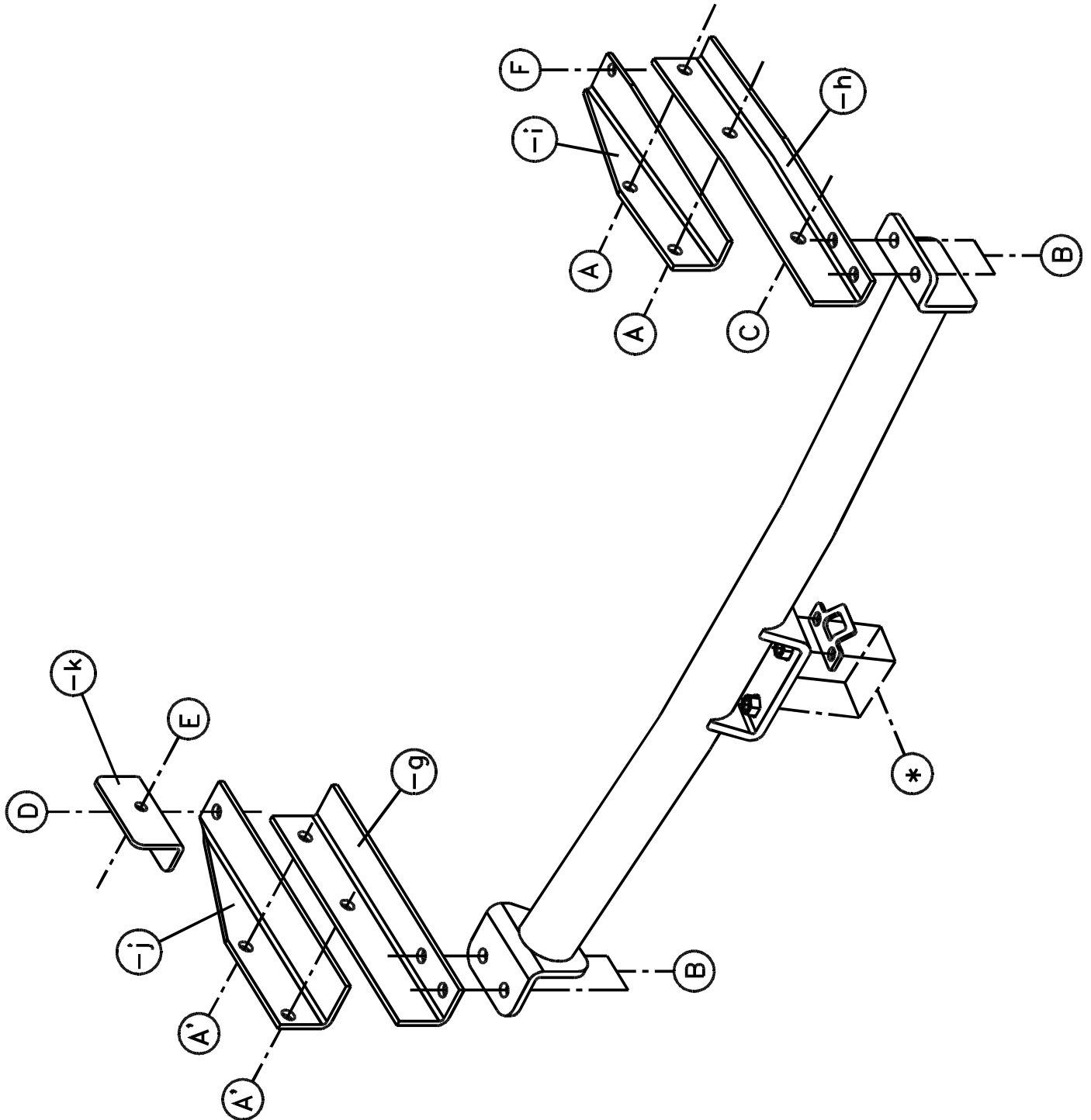
**GDW ref. 0581**



Mercedes C (W202)

1993 - 2000

Ref. 0581



GDW nv - Hoogmolenwegel 23 - B-8790 Waregem  
TEL. 32(0)56 60 42 12(5) - FAX. 32(0)56 60 01 93  
Email: [gdw@gdwtowbars.com](mailto:gdw@gdwtowbars.com) - Website: [www.gdwtowbars.com](http://www.gdwtowbars.com)



# Mercedes C (W202)

1993 - 2000

Ref. 0581

## Montagehandleiding

- 1) Vloerbekleding in koffer, reservewiel en batterij wegnemen.  
Uitlaat achteraan losmaken en warmteschild wegnemen.
- 2) De montagepunten (B) zijn via indrukkingen merkbaar in de onderkant van het chassis. Indien op de bevestigingspunten een beschemlaag (bitumen) aanwezig is, deze verwijderen, eveneens geldig voor punt (D) verder. Deze indrukkingen doorboren met  $\varnothing 13\text{mm}$ . Aan linkerkant zijn de punten (A'-D) eveneens via indrukkingen op te merken, bij (D) onderaan en bij (A') zijn deze goed zichtbaar in de koffer. (A'-D) doorboren met  $\varnothing 11\text{mm}$ .
- 3) De monteerstukken (-g) en (-h) via de koffer plaatsen op de geboorde gaten (B) en bouten plaatsen. Aan de rechterkant passen de gaten (A) op voorziene gaten. Aan buitenkant chassis op deze gaten het monteerstuk (-i) bevestigen. De boring (F) past met gat in onderkant chassis en bout met rondsel in chassis plaatsen en bevestigen. Aan linkerkant monteerstuk (-j) onderaan bevestigen op de gaten (A'-D). Monteerstuk (-k) via koffer in chassis plaatsen, passend op punt (D) en met (E) op voorziene boring in zijkant chassis.  
Bouten met rondsels bevestigen.
- 4) Trekhaak plaatsen op de bouten via montagepunten (B).  
Monteren kogeluitvoering (\*) en alles degelijk vastschroeven.
- 5) Alles uit punt 1 terug plaatsen.

## Samenstelling

Trekhaak referentie 0581

1 bolstang T43J000	(*)
4 bouten M12x40	(*)
8 bouten + moeren M12x35	(A-A'-B)
1 bout met moer M10x30	(F)
2 bout M10x30	(D-E)
1 monteerstuk (-g)	(B)
1 monteerstuk (-h)	(A)
1 monteerstuk (-j)	(A')
1 monteerstuk (-k)	(D)
1 monteerstuk (-i)	(A)
2 rondsels 40x12x2	(E-F)
3 borgrondsels 10mm	(D-E-F)
12 borgrondsels 12mm	(A-A'-B-*)

*Alle bouten en moeren kwaliteit 8.8*

### N.B.

Voor de maximum toegestane massa welke uw voertuig mag trekken dient U uw dealer te raadplegen.

Verwijder eventueel de bitumenlaag op de bevestigingsplaats van de trekhaak.

Opgepast bij het boren dat men geen remleiding, elektriciteitsdraden of brandstofleidingen beschadigt.



# Mercedes C (W202)

1993 - 2000

Réf. 0581

## Notice de montage

- 1) Enlever le revêtement de fond du coffre, la roue de rechange et la batterie. Détacher l'arrière de l'échappement et enlever la plaque thermique.
- 2) Les points de montage (B) sont marqués dans le dessous du châssis. Enlever éventuellement la couche de protection (bitume) aux points de fixation, également au point (D). Forer ces enfonçures en  $\varnothing 13\text{mm}$ . Côté gauche les points (A'-D) sont également visibles, côté inférieur au point (D) et dans le coffre au point (A'). Forer (A'-D) en  $\varnothing 11\text{mm}$ .
- 3) Mettre les pièces de montage (-g) et (-h) par le coffre sur les trous forés (B) et boulonner. Côté droit les trous (A) correspondent aux trous prévus. Mettre la pièce (-i) sur ces trous côté extérieur du châssis. (F) correspond au trou dans le dessous du châssis et fixer. Fixer la pièce de montage (-j) en-dessous sur les trous (A'-D) au côté gauche. Mettre la pièce (-k) dans le châssis par le coffre sur le point (D) avec (E) sur un forage prévu dans le côté du châssis.  
Fixer les boulons avec les rondelles.
- 4) Mettre l'attelage sur les boulons des points de montage (B).  
Monter le (\*) et bien serrer le tout.
- 5) Remettre tout (voir point 1).

## Composition

1 attelage réf. 0581	
1 tige-boule T43J000	(*)
4 boulons M12x40	(*)
8 boulons + écrous M12x35	(A-A'-B)
1 boulon avec écrou M10x30	(F)
2 boulon M10x30	(D-E)
1 pièce de montage (-g)	(B)
1 pièce de montage (-h)	(A)
1 pièce de montage (-j)	(A')
1 pièce de montage (-k)	(D)
1 pièce de montage (-i)	(A)
2 rondelles 40x12x2	(E-F)
3 rondelles de sûreté 10mm	(D-E-F)
12 rondelles de sûreté 12mm	(A-A'-B-*)

*Tous les boulons et les écrous: qualité 8.8*

### Remarque

Pour le poids de traction maximum autorisé de votre voiture, consulter votre concessionnaire.  
Enlever la couche de bitume ou d'anti-tremblement qui recouvre éventuellement les points de fixation.



# Mercedes C (W202)

1993 - 2000

Ref. 0581

## Fitting instructions

- 1) Remove the floorcovering in the trunk. Remove the spare wheel and battery. Loosen the exhaust in the rear and remove the heat shield.
- 2) The mounting pieces (B) are visible in the underside of the chassis through imprints. In the case where a protective layer (bitumen) is present, remove this layer. This is also valid for point (D) further on. Drill through at the position of these imprints to  $\varnothing 13\text{mm}$ . At the left side, the points (A'-D) are also made noticeable via imprints. At the bottom at (D) and at (A') they are very visible in the trunk. Drill out points (A'-D) to  $\varnothing 11\text{mm}$ .
- 3) Position the mounting pieces (-g) and (-h) via the trunk on the drilled holes (B) and affix the bolts. At the right side, the holes (A) match the provided holes. On the outside of the chassis, fit these holes with the mounting piece (-i). The drilled hole at point (F) matches the hole in the underside of the chassis. Place bolt with washer and tighten in place. At the left side of the mounting piece (-j) underneath, position over the holes (A'-D). Place mounting piece (-k) into the chassis via the trunk, matching over point (D) and with (E) matching over the provided hole in the side of the chassis. Affix bolts with washers.
- 4) Fit the tow bar on the bolts via the mounting points (B). Assemble type of ball (\*) and tighten everything firmly.
- 5) Re-install everything from point 1.

## Composition

1 tow bar reference 0581	
1 ball T43K000	(*)
4 bolts M12x40	(*)
8 bolts + nuts M12x35	(A-A'-B)
1 bolt with nut M10x30	(F)
2 bolt M10x30	(D-E)
1 mounting piece (-g)	(B)
1 mounting piece (-h)	(A)
1 mounting piece (-j)	(A')
1 mounting piece (-k)	(D)
1 mounting piece (-i)	(A)
2 washers 40x12x2	(E-F)
3 security washers 10mm	(D-E-F)
12 security washers 12mm	(A-A'-B-*)

*All bolts and nuts: quality 8.8*



# Mercedes C (W202)

1993 - 2000

Ref. 0581

## Anbauanleitung

- 1) Reserverad und Batterie aus den Kofferraum entfernen. Auspuff hinten und Wärmeschild lösen.
- 2) Montagepunkte (B) sind via Einbeulungen merkbar in Rahmenunterseite. Falls auf die Befestigungspunkte ein Schirmfilm (Bitumen) anwesend ist, diese entfernen, ebenso gültig für Punkt (D) weiter.  
Diese Einbeulungen durchbohren mit  $\varnothing 13\text{mm}$ . An linke Seite sind Punkte (A'-D) gleichfalls via Einbeulung zu bemerken, unten, bei (D) und bei (A'), sind diese gut sichtbar im Koffer. (A'-D) durchbohren mit  $\varnothing 11\text{mm}$ .
- 3) Montierstücke (-g) und (-h) via den Koffer setzen auf die geböhrde Löcher (B) und Bolzen setzen. An rechte Seite passen die Löcher (A) auf vorgesehene Löcher. An Außenseite von Rahmen, auf diese Löcher, Montierstück (-i) befestigen. Bohrung (F) paßt mit Loch ins Rahmenunterseite und Bolzen mit Ritzel ins Rahmen setzen und befestigen. An linke Seite Montierstück (-j) unten befestigen auf Löcher (A'-D). Montierstück (-k) via Koffer ins Rahmen setzen passend auf Punkt (D) und mit (E) auf vorgesehene Bohrung ins Rahmenseite. Bolzen mit Ritzel befestigen.
- 4) Anhängerkupplung, via Montagepunkte (B), auf Bolzen setzen. (\*) montieren und alles gediegen anschrauben.
- 5) Dasjenige, das gelöst oder weggenommen war aus Punkt 1, wieder montieren.

## Zusammenstellung

1 Anhängerkupplung Referenz 0581	
1 Kugelstange T43J000	(*)
4 Bolzen M12x40	(*)
8 Bolzen + Muttern M12x35	(A-A'-B)
1 Bolzen mit Mutter M10x30	(F)
2 Bolzen M10x30	(D-E)
1 Montierstück (-g)	(B)
1 Montierstück (-h)	(A)
1 Montierstück (-j)	(A')
1 Montierstück (-k)	(D)
1 Montierstück (-i)	(A)
2 Ritzel 40x12x2	(E-F)
3 Sicherheitsritzeln 10mm	(D-E-F)
12 Sicherheitsritzeln 12mm	(A-A'-B-*)

*Alle Bolzen und Muttern: Qualität 8.8*

### Hinweise

Bitte beachten! Anhängerkupplung nur für Fahrzeuge geeignet, die für diese Art Anhänger zugelassen sind. Bitte das Benutzerhandbuch nachlesen.  
Reibschichten an den Lagerflächen müssen für den besten Kontakt mit dem Material entfernt werden.  
Während der Montage die Ritzel in die Bohrung einsetzen und die Ritzel mit dem Bolzen verbinden. Die Ritzel sind nicht austauschbar.

Trekhaken

Attelages



Anhängevorrichtungen Tow bars

Bouten – Boulons – Bolts - Bolzen  
Kwaliteit 8.8

DIN 912 - DIN 931 - DIN 933 - DIN 7991

M6 ≡ 10,8Nm of 1,1kgm  
M12 ≡ 88,3Nm of 9,0kgm

M8 ≡ 25,5Nm of 2,60kgm  
M14 ≡ 137Nm of 14,0kgm

M10 ≡ 52,0Nm of 5,30kgm  
M16 ≡ 211,0Nm of 21,5kgm

Bouten – Boulons – Bolts - Bolzen  
Kwaliteit 10.9

DIN 912 - DIN 931 - DIN 933 - DIN 7991

M6 ≡ 13,7Nm of 1,4kgm  
M12 ≡ 122,6Nm of 12,5kgm

M8 ≡ 35,3Nm of 3,6kgm  
M14 ≡ 194Nm of 19,8kgm

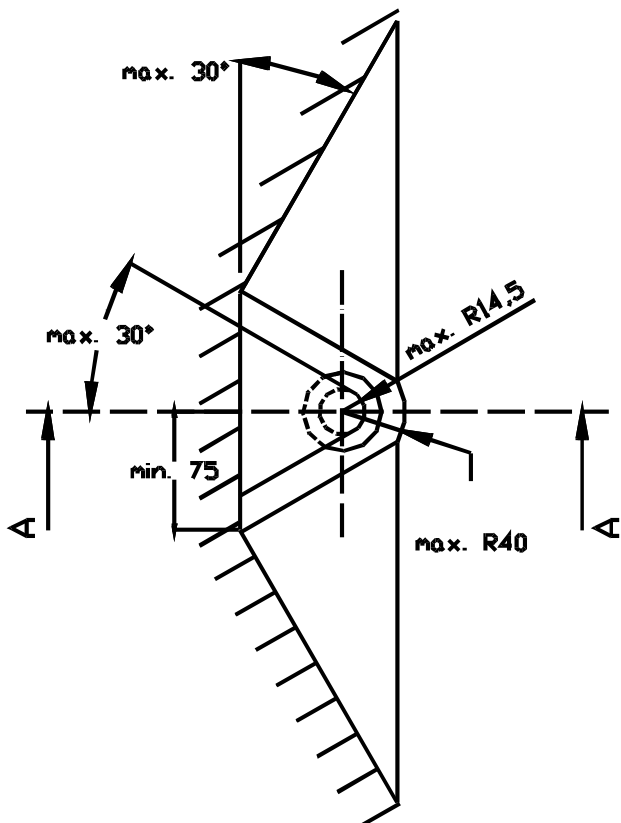
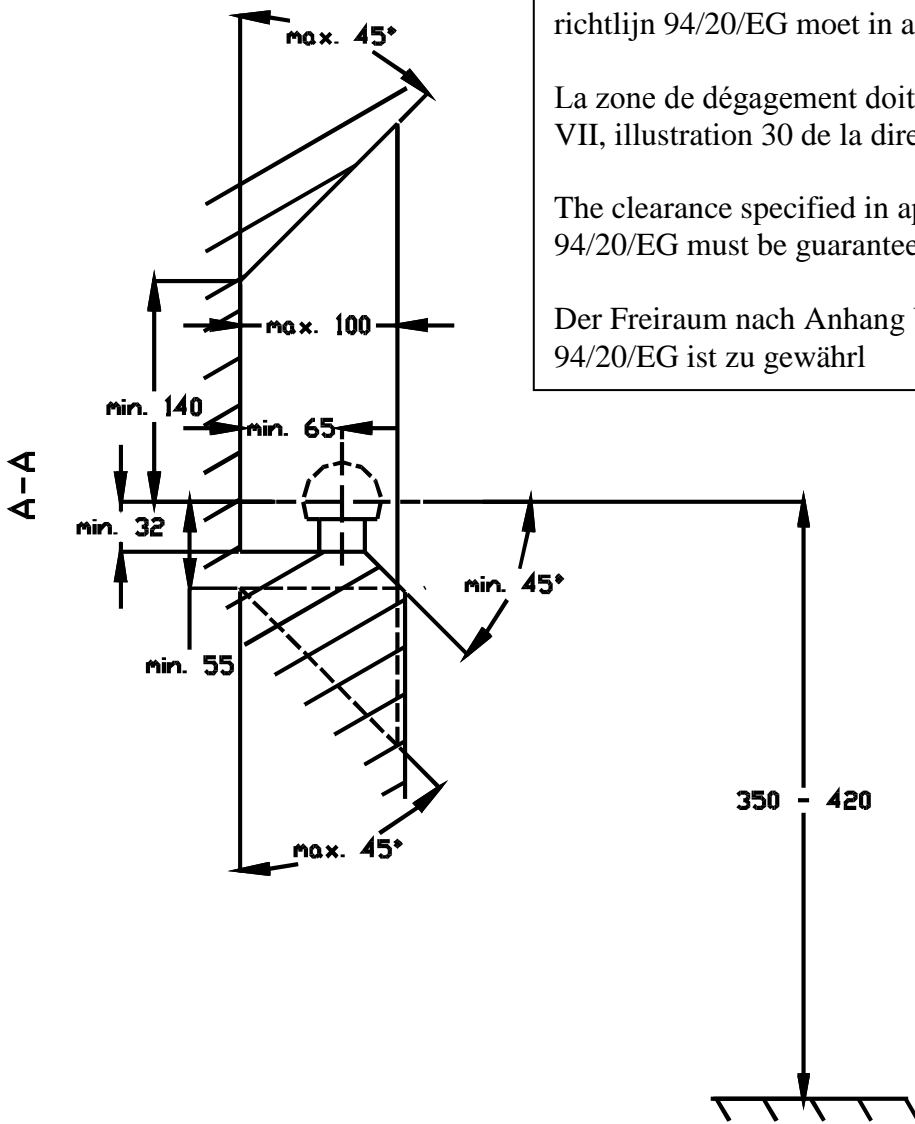
M10 ≡ 70,6Nm of 7,20kgm  
M16 ≡ 299,2Nm of 30,5kgm

De tussenruimte conform supplement VII, afbeelding 30 van de richtlijn 94/20/EG moet in acht worden genomen.

La zone de dégagement doit être garantie conformément à l'annexe VII, illustration 30 de la directive 94/20/CE.

The clearance specified in appendix VII, diagram 30 of guideline 94/20/EG must be guaranteed.

Der Freiraum nach Anhang VII, Abbildung 30 der Richtlinie 94/20/EG ist zu gewährleisten.



Bij toelaatbaar totaal gewicht van het voertuig

Pour poids total en charge autorisé du véhicule

At laden weight of the vehicle

Bei zulässigem Gesamtgewicht des Fahrzeuges